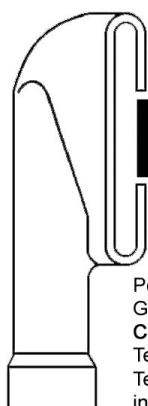


# STAHL – HART – LÖTFITTINGS **FISTALO®**



# **ROVET**

Fabrikation von Spezial-  
Rohrverbindungsteilen

Postfach  
Gheidstrasse 23-29  
CH-5507 MELLINGEN  
Telefon +41 (0)56 481 80 70  
Telefax +41 (0)56 481 80 75  
info@rovvet.ch www.rovvet.ch

# STAHL – HART – LÖTFITTINGS FISTALO®

Unser eigenes Produkt sind die FISTALO Stahl - HartlötfitTINGS.  
Die **ROVET** HartlötfitTINGS wurden von +GF+ bereits anfangs der 60er Jahre für industrielle Zwecke entwickelt. Sie werden aus ST 35 kaltfließgepresst. Einige Artikel werden aus CK 15 dekolletiert. Sie sind zum festen Verbinden von dünnwandigen Präzisionsstahlrohren bestimmt.

## **Besondere Vorteile:**

- ausgezeichnete mechanische Eigenschaften
- auf den Toleranzbereich der Präzisionsstahlrohre abgestimmt
- Fittings u. Rohre aus demselben Metall
- kurze Baulängen, geringer Platzbedarf
- rationelle Montage, Vorfertigung mit dem z-Mass System
- formschön und strömungsgünstig.

## **Verbindungsart:**

- Stahl - HartlötfitTINGS werden mit hochsilberhaltigen Hartloten mit niedrigem Schmelzpunkt verbunden.

## **Anwendungsmöglichkeiten:**

- Hydraulik, Schmier - u. Druckleitungen
- Gas - u. Flüssiggasleitungen
- Wärme - u. Kälteindustrie
- Mechanischer Schutz z.B. El.-Kabel

## **Spezielles:**


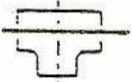
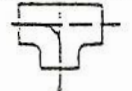
In Verbindung mit handelsüblichen Klemmringverschraubungen tragen sie zu einer wesentlichen Kosteneinsparung bei.

**Nenndrücke der FISTALO - Hartlöt - Verbindungen**

Rohraussen- $\varnothing$	ND
6 – 10	400
12 – 20	250
22 - 30	160

Diese Nenndrücke enthalten eine mehrfache Sicherheit gegenüber dem statischen Berstdruck.

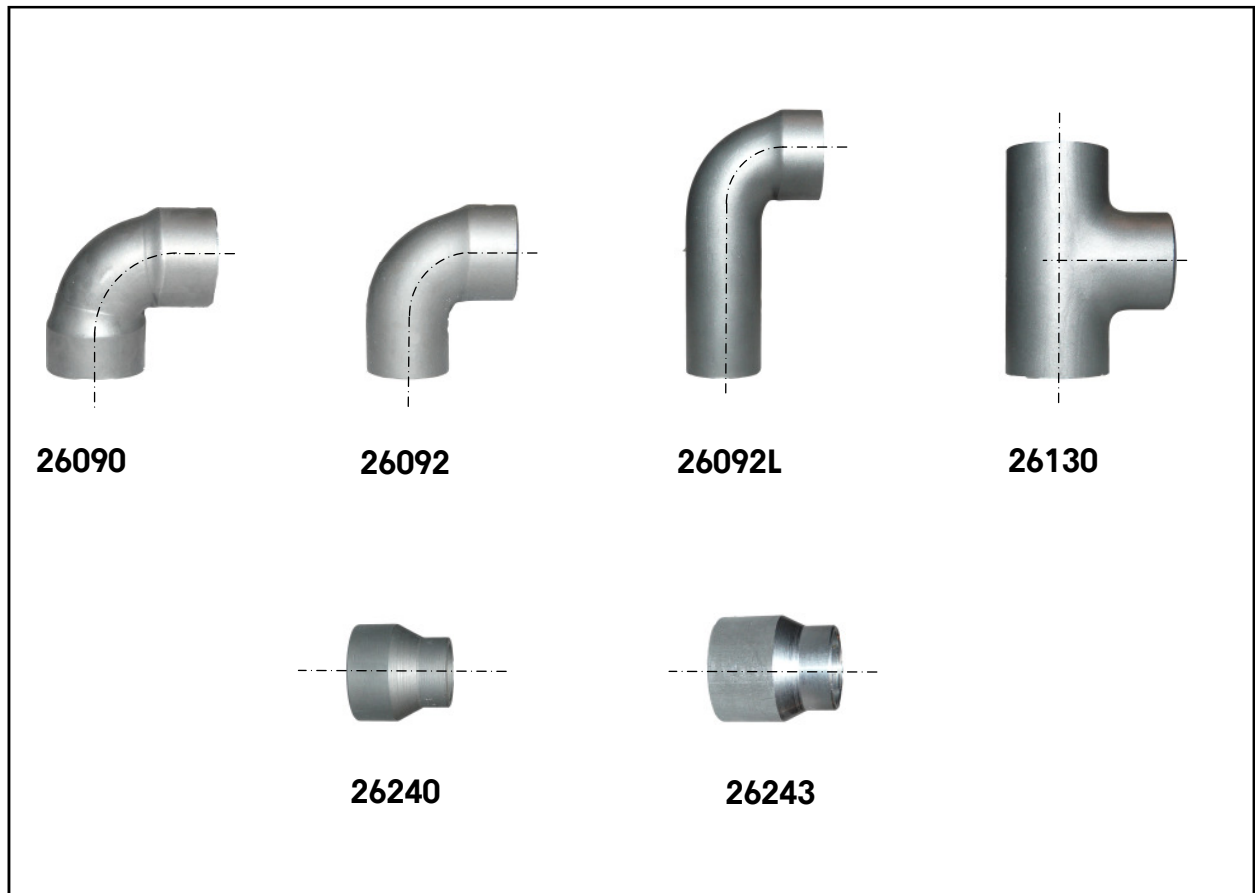
Höhere Temperaturen sowie starke Druckschläge erfordern . einen entsprechend niedrigeren Betriebsdruck.

Druckverlust, Einzelwiderstände		
FISTALO Katalog-Nr.		$\xi$
26090		0.5
26130		0.5
26130		1

**Rohrempfehlungen**

- Präzisionsstahlrohre nach VSM 11505, DIN 2391 und 2393
- zunderfreie, dünnwandige, kunststoffummantelte Stahlrohre, sofern ihr Auswendurchmesser im Toleranzfeld der Präzisionsstahlrohre obigen Typs liegt.

## Verkaufsprogramm



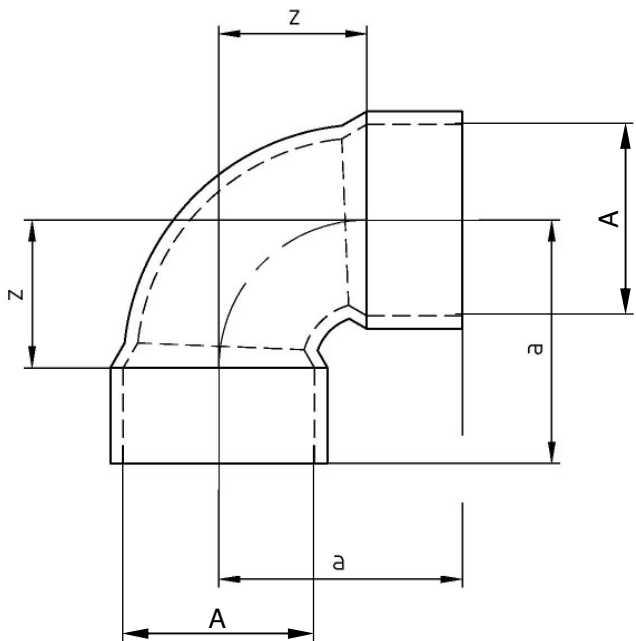
<b>Abweichungen der Lötenden</b> Alle Masse in mm				<b>Abweichungen der Bau- und Z- Masse</b>
<b>Dimension</b>	<b>Ø innen</b>	<b>Ø aussen</b>	<b>Lötlängen</b>	
Ø 6 – 22	+0,3 +0,1	+0,08 - 0,05	± 1,5	± 2
Ø 28 - 35	+0,35 +0,15	+0,12 - 0,1	± 2	± 2,5

**FISTALO**

Stahl-Hartlöt-Fittings eignen sich nebst direkter Anwendung auch kostengünstig beim Bau von Prototypen

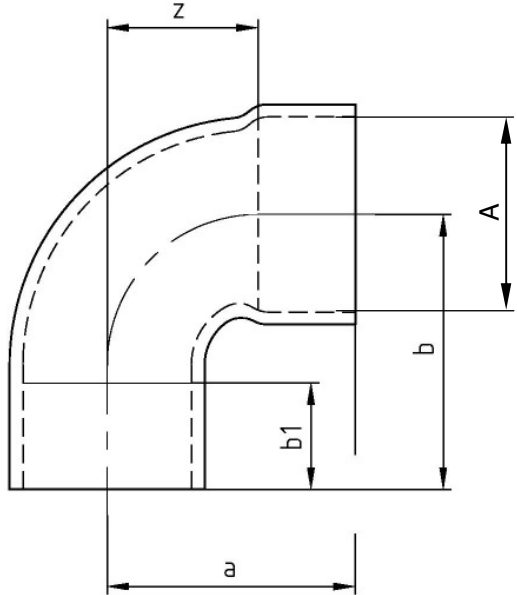
**26090**

Winkel mit 2 Muffen

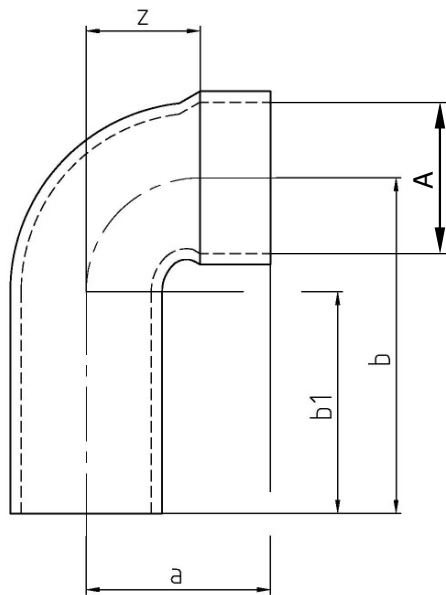
	für Rohr Ø A	a	z
	6	11	7
	8	11	7
	10	14	9
	12	16	10
	15	19	12
	16	21	13
	18	23	14
	20	25	15
	22	28	17
	25	31	19
	28	34	21
	30	38	24
35	43	27	

**26092**

Winkel mit einer Muffe

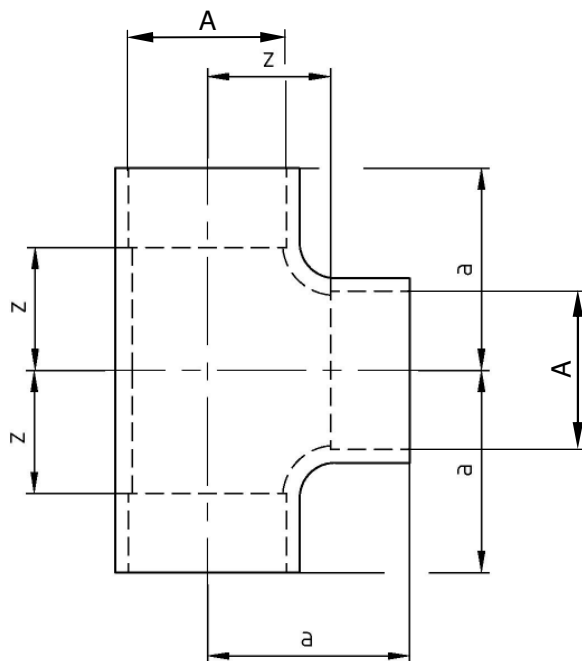
	für Rohr Ø A	a	b	b <sub>1</sub>	z
	6	11	12	5	7
	8	11	14	5	7
	10	14	17	6	9
	12	16	19	7	10
	15	19	22	8	12
	16	21	24	9	13
	18	23	26	10	14
	20	25	28	11	15
	22	28	31	12	17
	25	31	34	13	19
	28	34	37	14	21
	30	38	41	15	24
35	43	46	17	27	

**26092L**  
Winkel mit verlängertem Schenkel



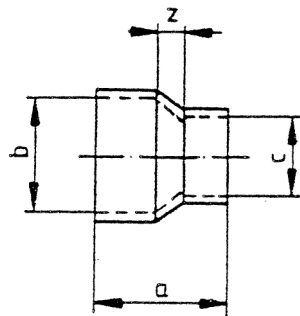
für Rohr Ø A	a	b	b <sub>1</sub>	z
6	11	24	17	7
8	11	28	20	7
10	14	33	23	9
12	16	37	24	10
15	19	43	28	12
16	21	45	29	13
18	23	48	30	14
20	25	51	34	15
22	28	54	34	17
25	31	59	39	19
28	34	62	40	21
30	38	66	41	24

**26130**  
T, egal



für Rohr Ø A	a	z
6	10	6
8	11	7
10	14	9
12	16	10
15	19	12
16	21	13
18	23	14
20	25	15
22	28	17
25	31	19
28	34	21
30	38	24
35	43	27

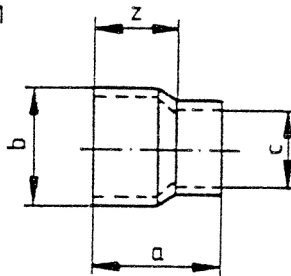
### 26240 Reduziermuffe



Rohr- ausen $\varnothing$ b c	a	z
15 - 12	16	3
18 - 12	20	5
18 - 15	20	4
22 - 15	24	6
22 - 18	24	4
28 - 22	30	5

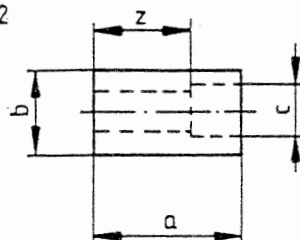
### 26243 Reduziernippel

Form 1



Rohr- ausen $\varnothing$ b c	a	z
10 - 6	12	8
12 - 8	14	10
15 - 8	16	12
15 - 10	16	11
18 - 10	20	15
18 - 12	20	14
22 - 10	24	19
22 - 12	24	18
22 - 15	24	17
28 - 12	28	22
28 - 15	28	21
28 - 18	28	19
28 - 22	28	17
30 - 18	30	21
30 - 22	30	19
35 - 22	37	26

Form 2



8 - 6	10	6
10 - 8	12	8
12 - 10	14	9
15 - 12	16	10
18 - 12	20	13
22 - 18	24	15
30 - 25	30	18

## Allgemeine Verkaufs- und Lieferbedingungen

### Allgemeines

Diese Verkaufs- und Lieferbedingungen gelten für alle Lieferungen der ROVET AG an den Besteller. Sie gelten auch für alle zukünftigen Geschäfte, selbst wenn nicht ausdrücklich auf diese Verkaufs- und Lieferbedingungen Bezug genommen wird.

Davon abweichende oder ergänzende Bestimmungen, insbesondere allgemeine Einkaufsbedingungen des Bestellers, sowie mündliche Vereinbarungen gelten nur, soweit sie von der ROVET AG schriftlich bestätigt worden sind.

### Angebote

Die Angebote sind stets freibleibend und unverbindlich. Alle Preise gelten mit Hausse- und Baisseklausel, d.h. wenn die Preise bis zum Tage der Lieferung erhöht oder ermässigt werden sollten, werden ohne Rücksicht auf vorher abgegebene oder vorgeschriebene. Lieferzeiten jeweils die neuen Preise berechnet.

### Umfang der Lieferung

Für Umfang und Ausführung der Lieferung ist die Auftragsbestätigung massgebend.

### Teillieferungen

Teillieferungen sind zulässig. Für Teillieferungen kann die ROVET AG Teilrechnungen stellen.

### Verpackung

Die Verpackung wird zu Selbstkosten verrechnet und nicht zurückgenommen.

### Versand

Die Ware wird unversichert auf Rechnung und Gefahr des Bestellers ab Werk geliefert.

Werden bei Bestellungen keine besonderen Vorschriften erteilt, so erfolgt der Versand nach bestem Ermessen, ohne Verantwortung für billigste Verfrachtung.

### Sonderanfertigungen

Wir behalten uns das Recht einer Mehr- oder Minderlieferung von 10 % vor.

### Zahlung

Die Rechnungsbeträge sind innerhalb 30 Tage nach Ausstellung der Rechnung in CHF, netto, ohne jeden Abzug zu begleichen.

### Preis

Die Preise verstehen sich, soweit nicht etwas anderes vereinbart ist, netto, ab Werk, unverpackt und unbesteuerter.

### Mindermengenzuschlag

Für Rechnungsbeträge unter CHF 100.-- wird ein Mindermengenzuschlag von CHF 50.-- berechnet; für Rechnungsbeträge zwischen CHF 100.-- und CHF 200.-- ein solcher von CHF 20.--.

### Rücknahme

Sonderanfertigungen können grundsätzlich nicht mehr zurückgenommen werden.

Katalog-Artikel können in Ausnahmefällen und nach vorheriger schriftlicher Vereinbarung zurückgenommen werden. Es werden mindestens 20 % vom Warenwert an der Gutschrift abgezogen.

### Gewährleistung

Die ROVET AG verpflichtet sich, auf schriftliche Aufforderung des Bestellers hin alle Teile ihrer Lieferung, die nachweisbar infolge schlechten Materials oder fehlerhafter Ausführung unbrauchbar sind, so rasch als möglich nach ihrer Wahl unentgeltlich nachzubessern oder zu ersetzen. Ersetzte Teile werden Eigentum der ROVET AG.

### Gerichtsstand

Für alle aus der Geschäftsverbindung sich mittelbar oder unmittelbar ergebenden Streitigkeiten ist Baden, Aargau zuständig.